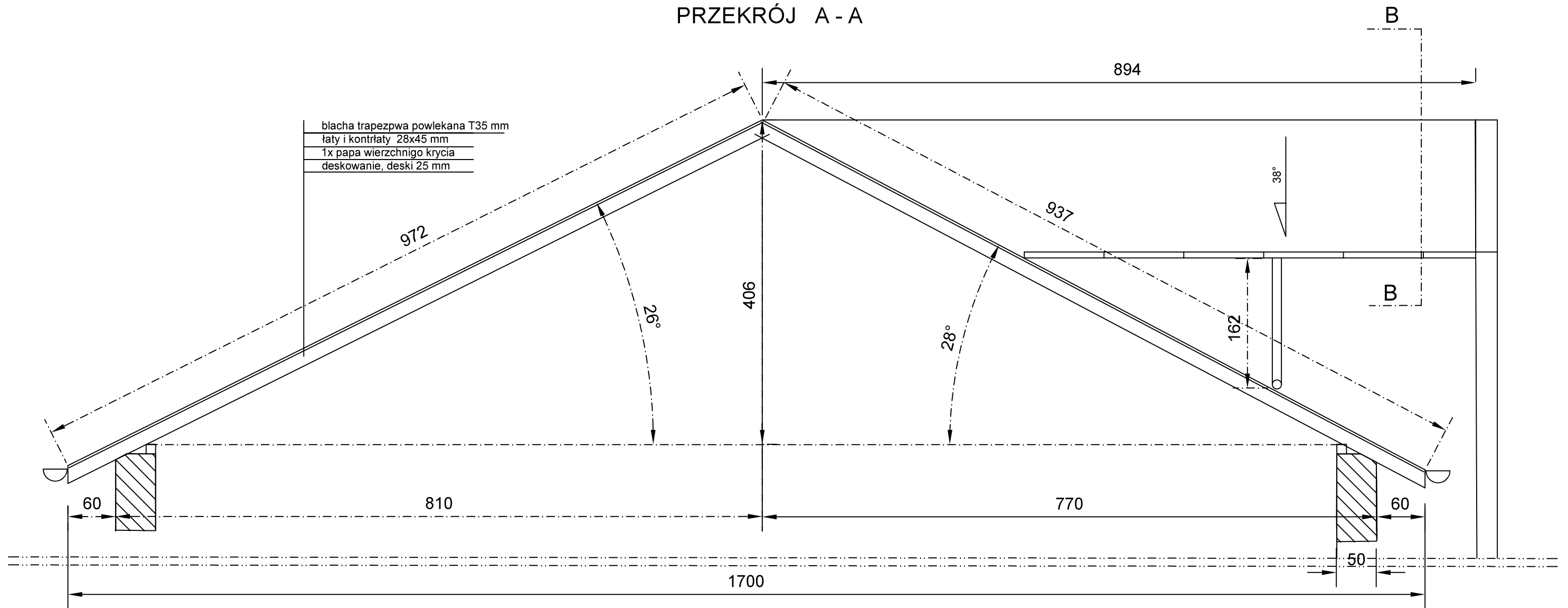
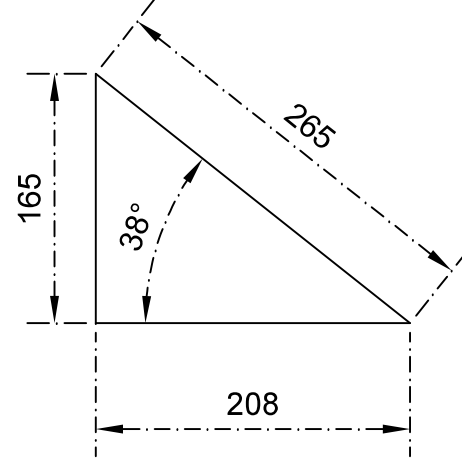


PRZEKRÓJ A - A



PRZEKRÓJ B - B



ZRIB ANDRZEJ KRAWCZYK 01-390 W-wa ul. PUSZCZY SOLSKIEJ 1 m 20 508-157-200 zribak@wp.pl		
TEMAT:	Przebudowa dachu budynku Szkoły Podstawowej w Rybnie	
INWESTOR:	GMINA RYBNO	BRANŻA: BUDOWLANA
ADRES:	DLUGA 20	SKALA: 1:50
NAZWA RYS:	PRZEKRÓJ A-A i B-B	DATA: 06.2018r
STADIUM:	PROJEKT WYKONAWCZY	IR RYS: B3
OPRACOWAŁ:	techn. bud. Andrzej Krawczyk upr. bud. S1.152/7/3	
PROJEKTOWAŁ:	mgr inż. arch. TOMASZ GAJEWSKI upr. bud. 62/91 Sk-ce	
SPRAWDZIŁ:		