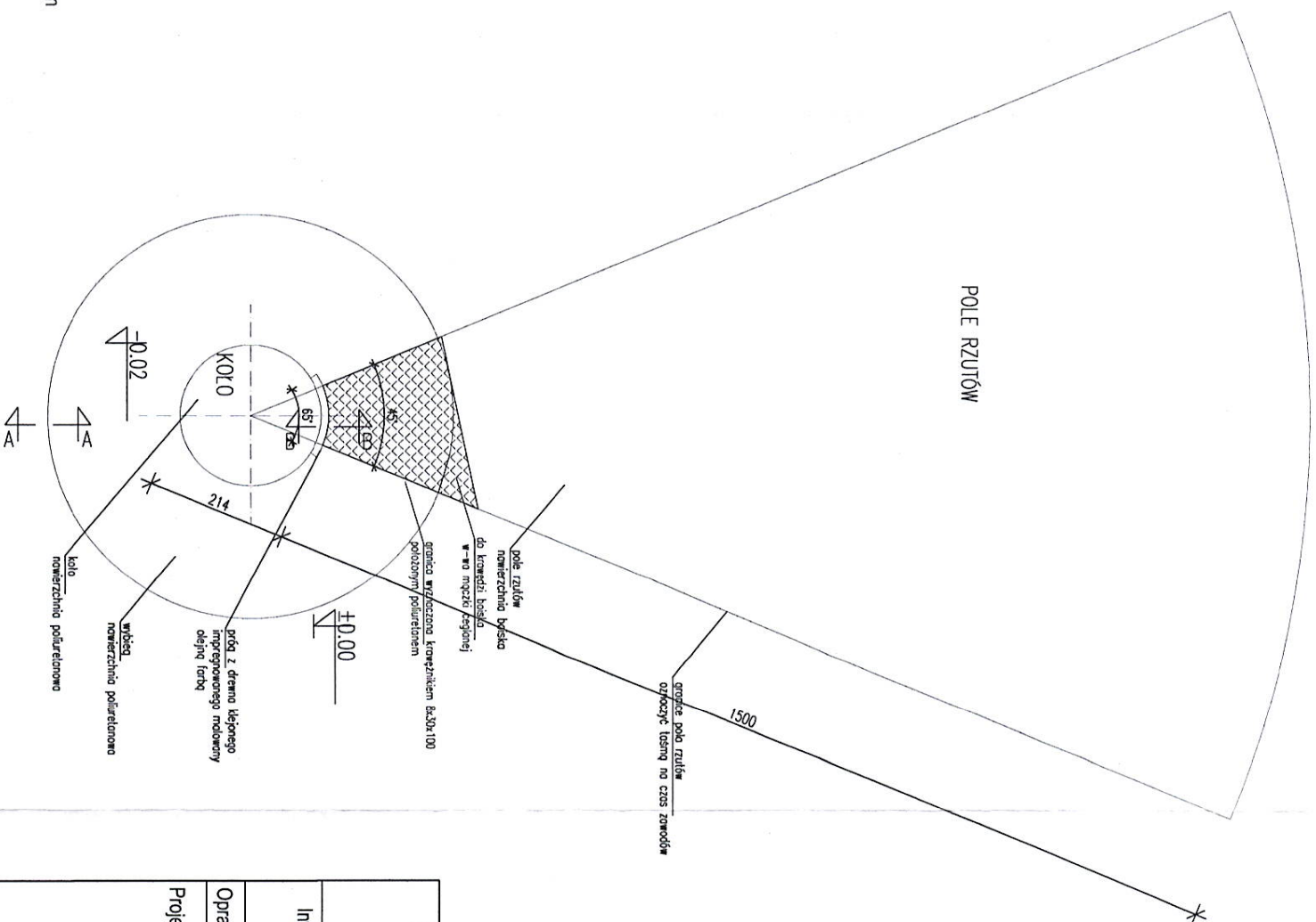
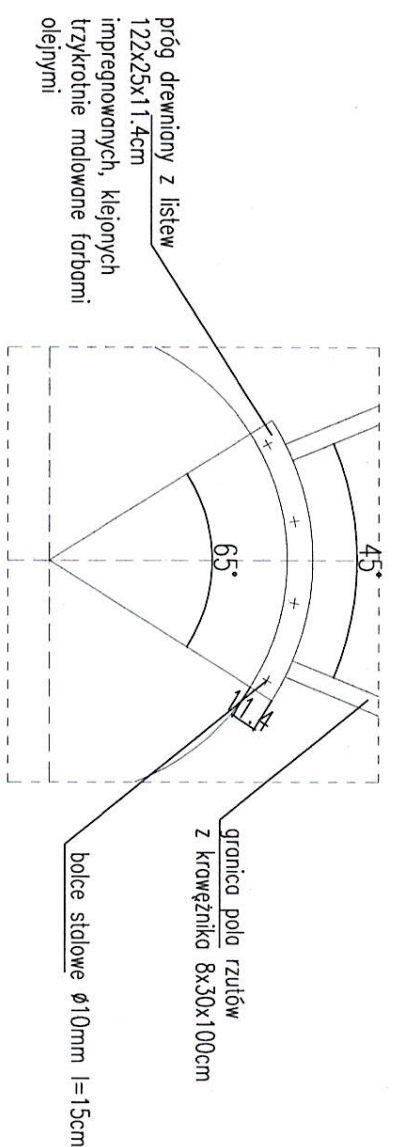
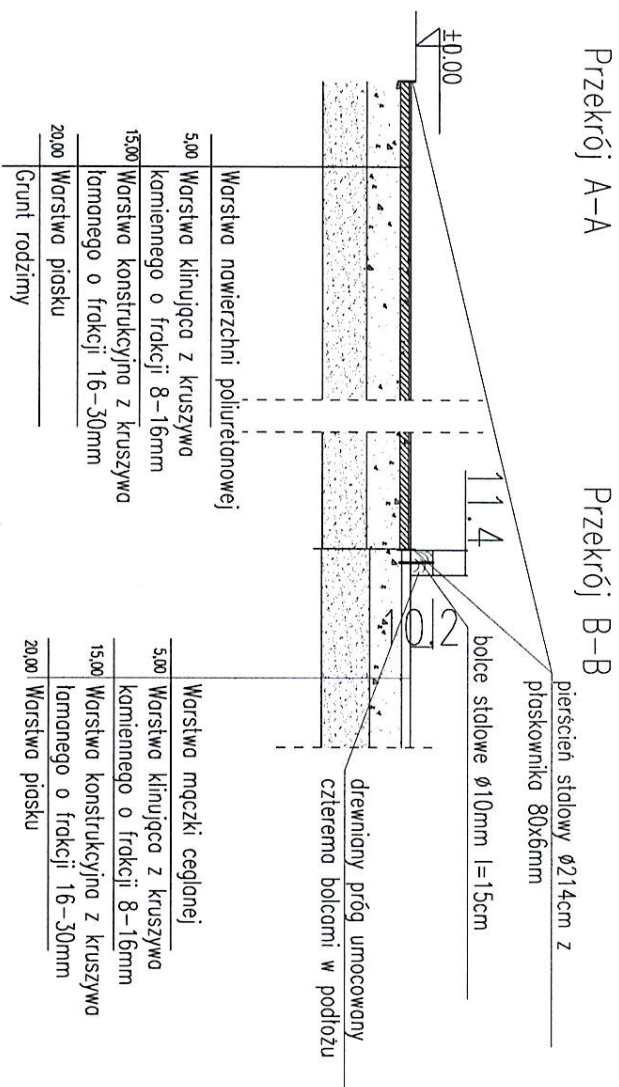


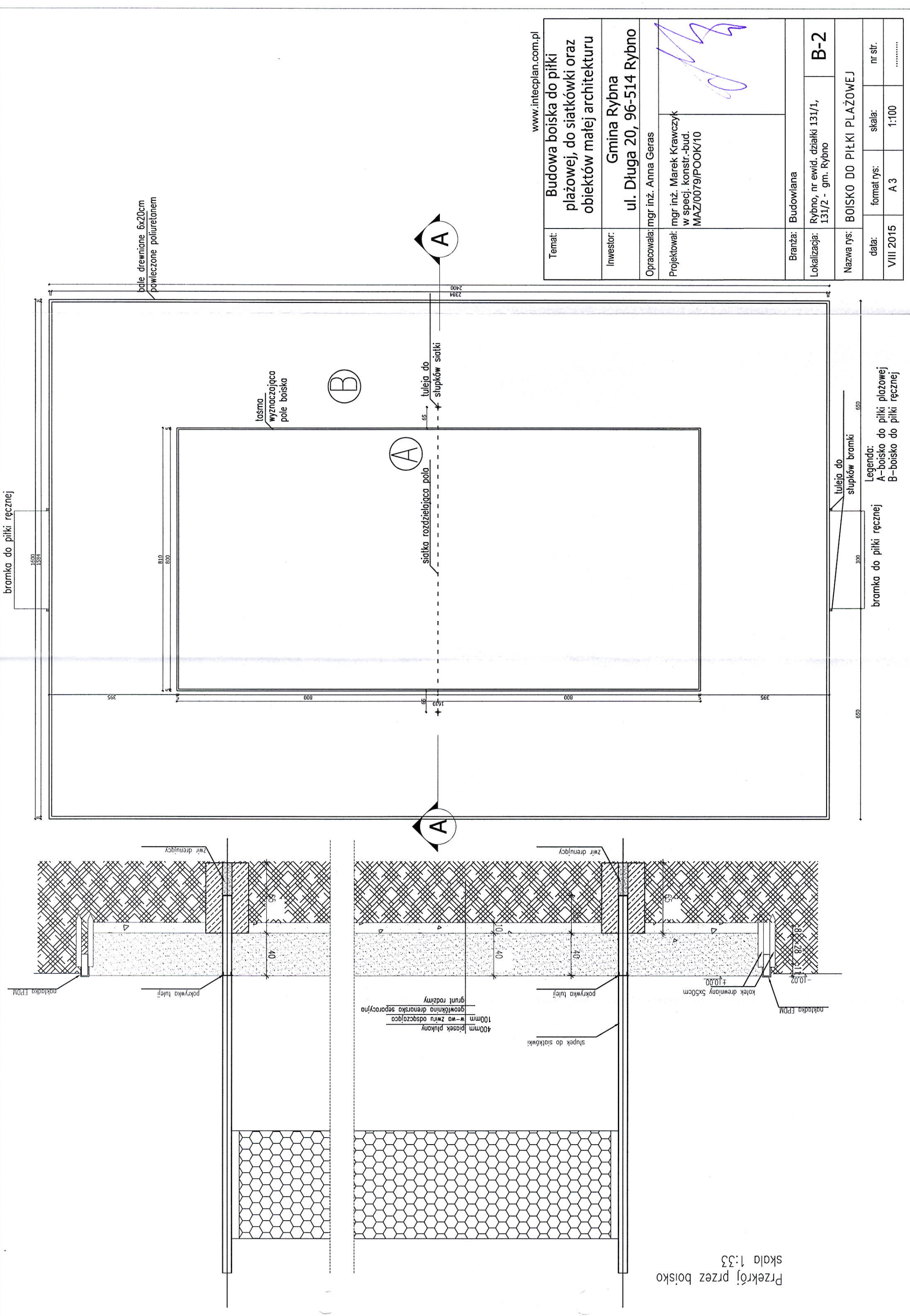
Rzut kulę-rzut poziomy

skala 1:33



www.intecplan.com.pl

Temat:	Budowa boiska do piłki plażowej, do siatkówki oraz obiektów małej architektury		
Inwestor:	Gmina Rybna ul. Długa 20, 96-514 Rybno		
Opracowała:	mgr inż. Anna Geras		
Projektował:	mgr inż. Marek Krawczyk w specj. konstr.-bud. MAZ/0079/P00K/10		
Branża:	Budowlana		
Lokalizacja:	Rybno, nr ewid. działki 131/1, 131/2 - gm. Rybno	B-1	
Nazwa rys:	RZUT KULA		
data:	format rys:	skala:	nr str.
VIII 2015	A 3	1:100



www.intecplan.com.pl

Temat:	Budowa boiska do piłki plażowej, do siatkówki oraz obiektów małej architektury		
Inwestor:	Gmina Rybno ul. Długa 20, 96-514 Rybno		
Opracował:	mgr inż. Anna Geras		
Projektował:	mgr inż. Marek Krawczyk w specj. konstr.-bud. MAZ/0079/POOK/10		
Branża:	Budowlana		
Lokalizacja:	Rybno, nr ewid. działki 131/1, 131/2 - gm. Rybno	B-2	
Nazwa rys:	BOISKO DO PIŁKI PLAŻOWEJ		
data:	VIII 2015	format rys:	A 3
		skala:	1:100
		nr str.

Przekrój przez boisko
skala 1:33

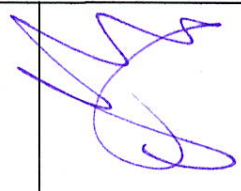
Legenda:
A-boisko do piłki plażowej
B-boisko do piłki ręcznej

Temat: Budowa boiska do piłki
plażowej, do siatkówki oraz
obiektów małej architektury

Inwestor: Gmina Rybno
ul. Długa 20, 96-514 Rybno

Opracowała: mgr inż. Anna Geras

Projektował: mgr inż. Marek Krawczyk
w specj. konstr.-bud.
MAZ/0079/P00K/10



Branża: Budowlana

Lokalizacja: Rybno, nr ewid. działki 131/1,
131/2 - gm. Rybno

B-3

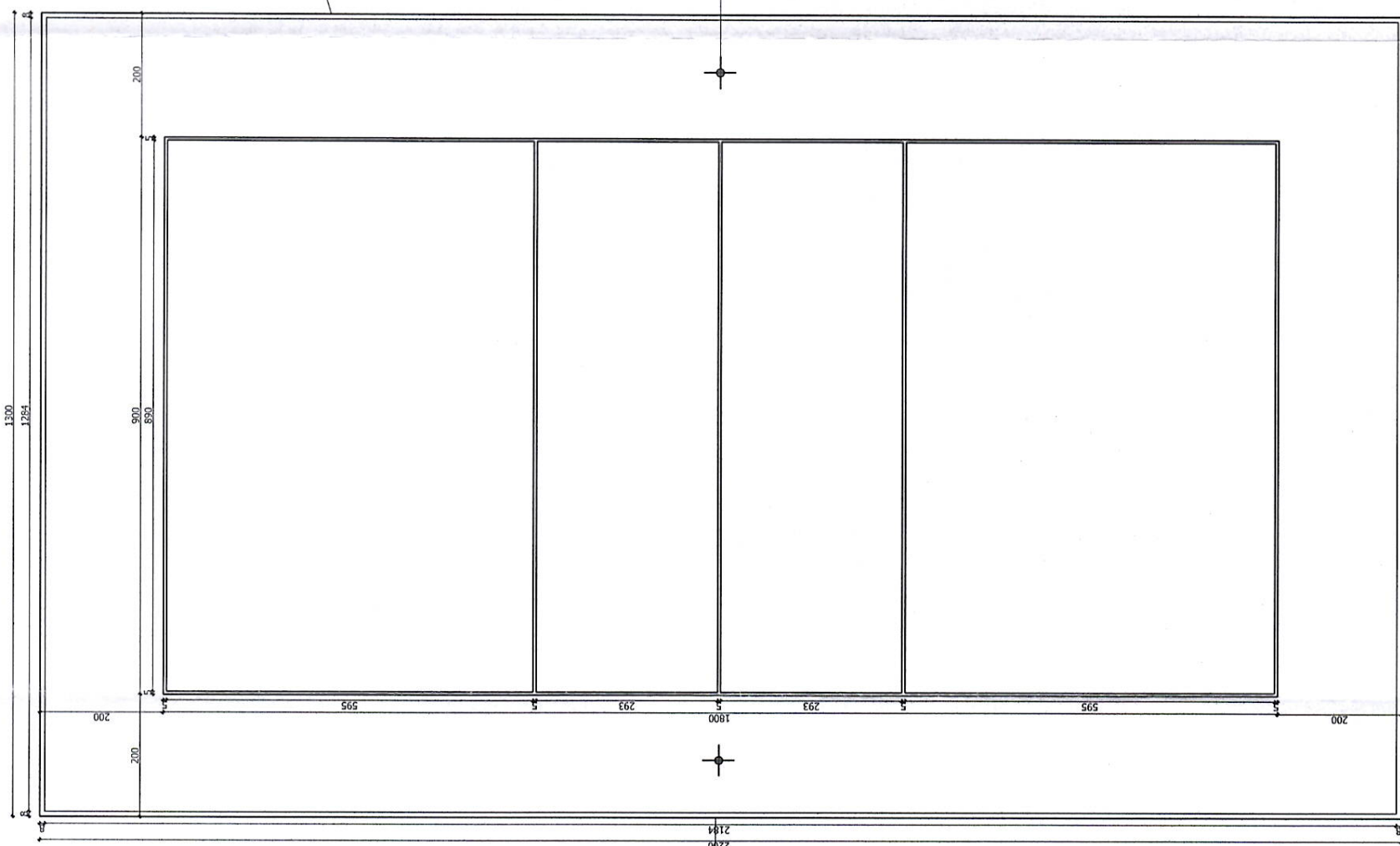
Nazwa rys: BOISKO DO SIATKÓWKI

data: VIII 2015

format rys: A 3

skala: 1:100

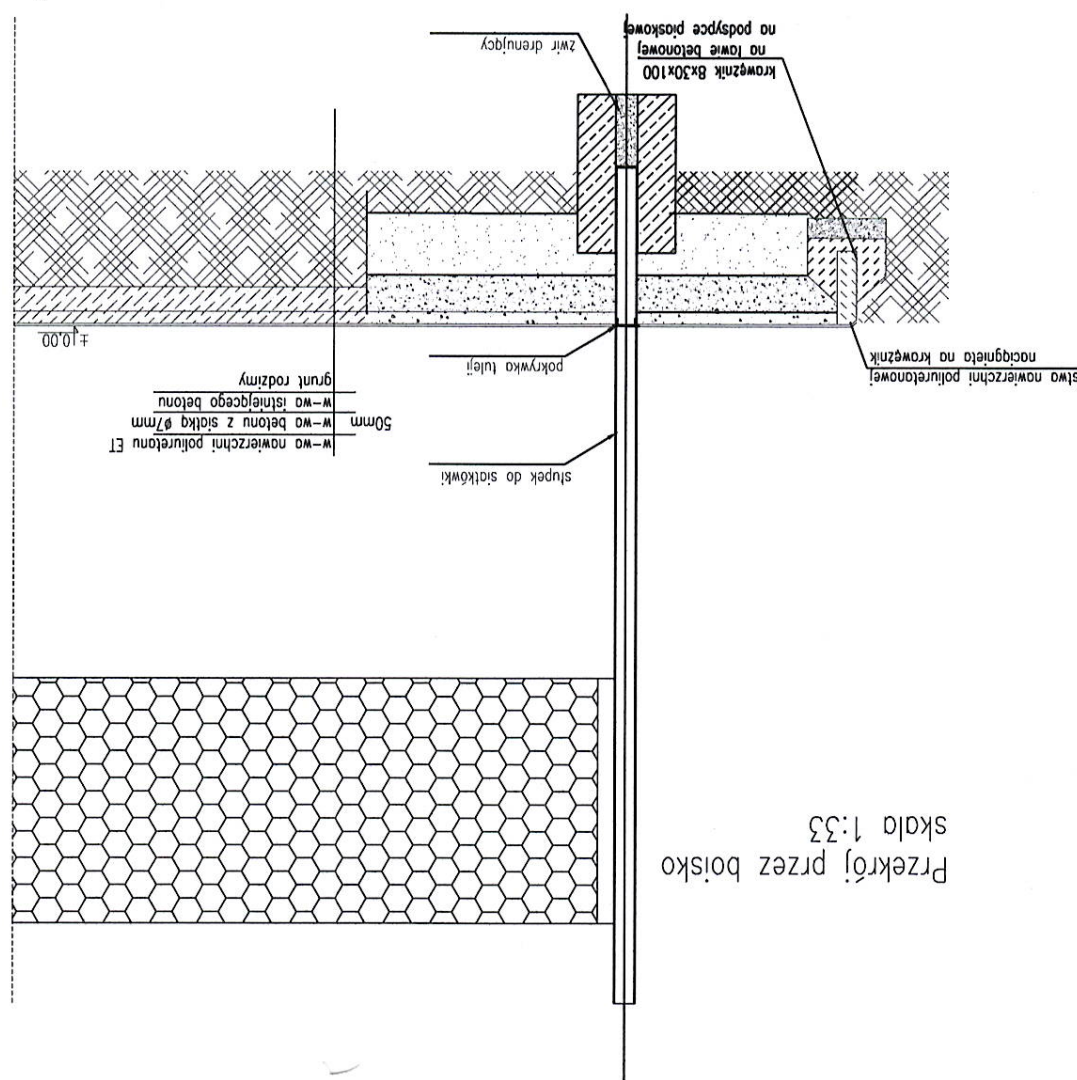
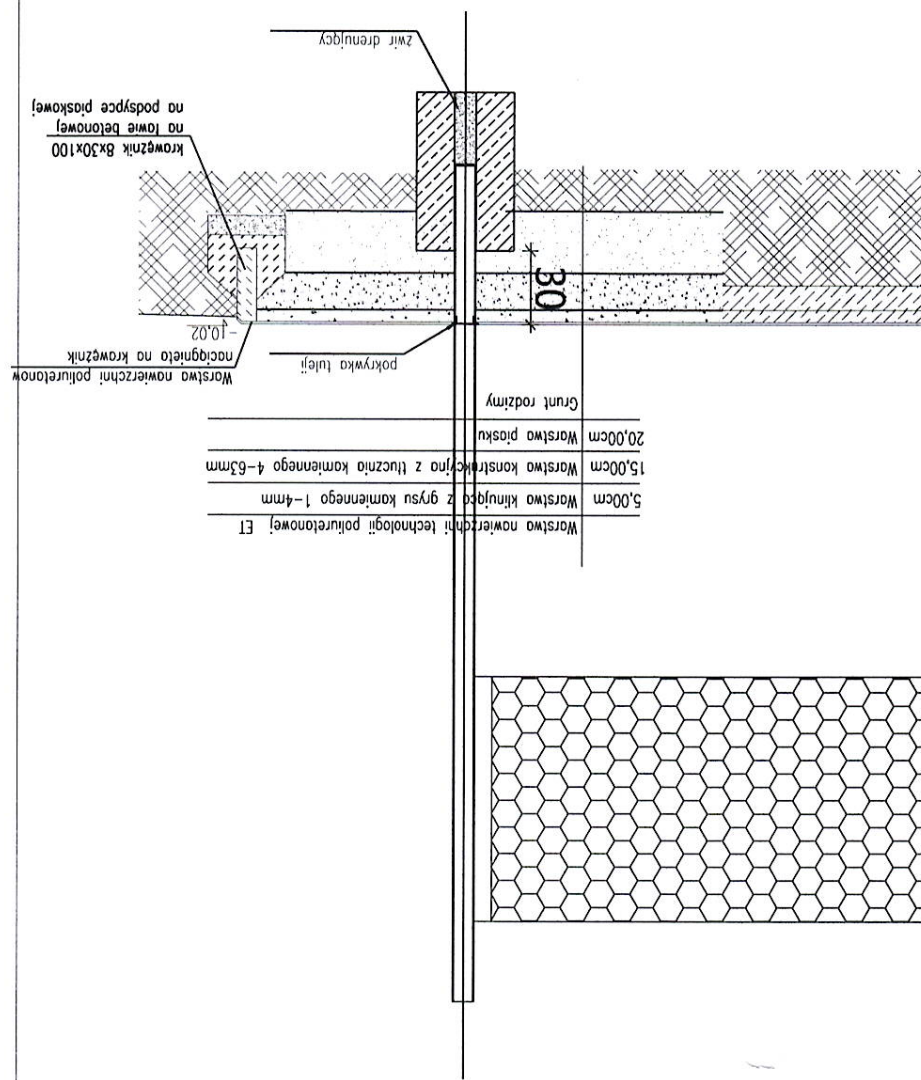
nr str.



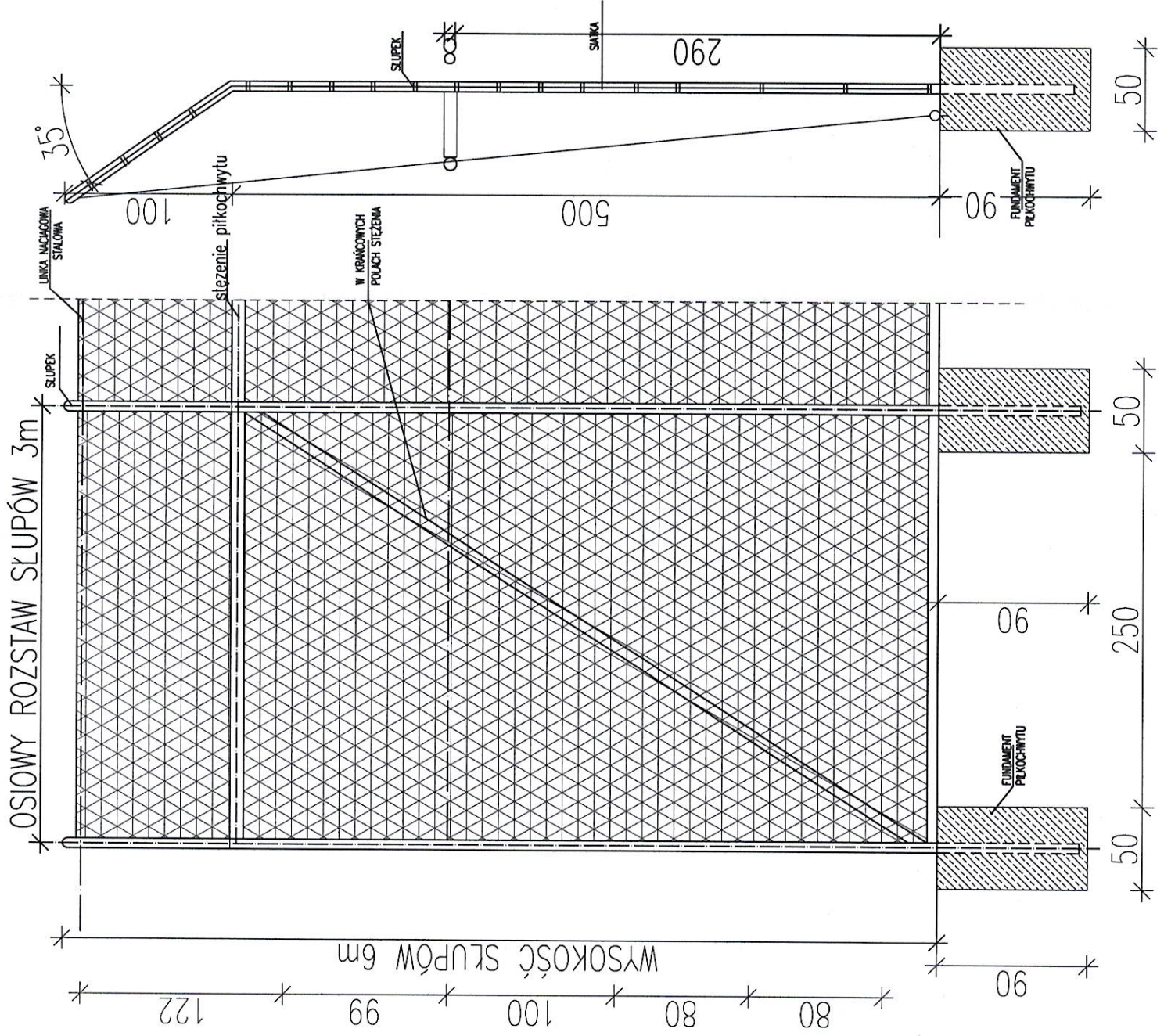
granica wyznaczona krawężnikiem Bx30x100 pobitym poluretanem

A

A

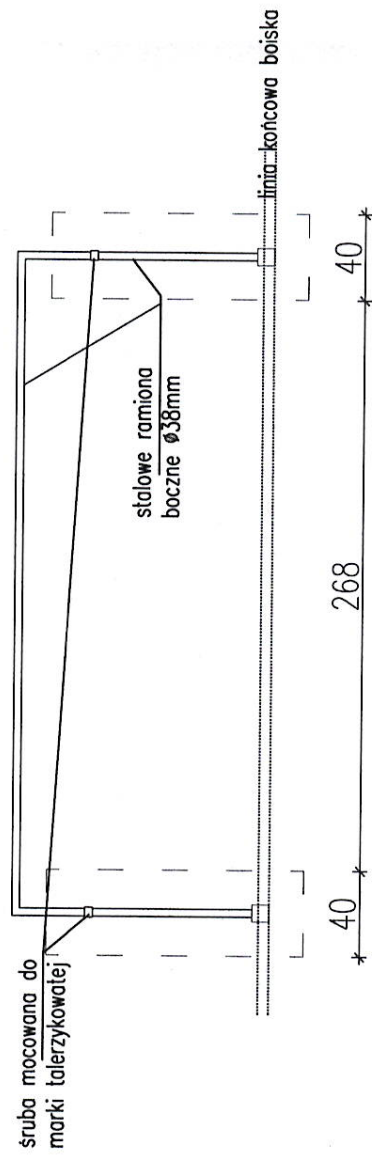
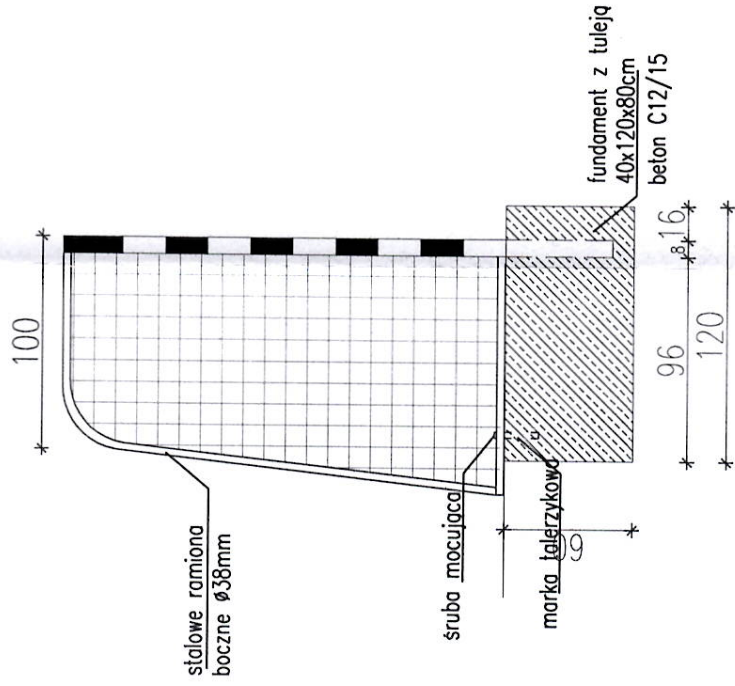
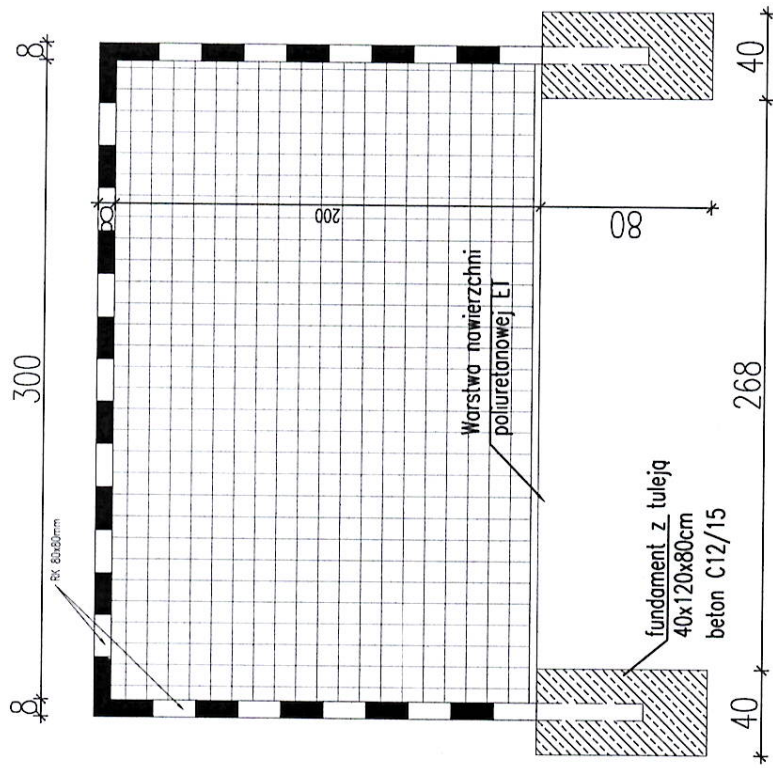


Przekrój przez boisko
skala 1:33



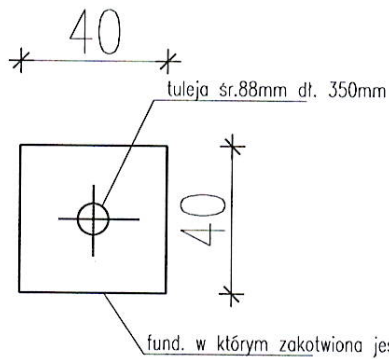
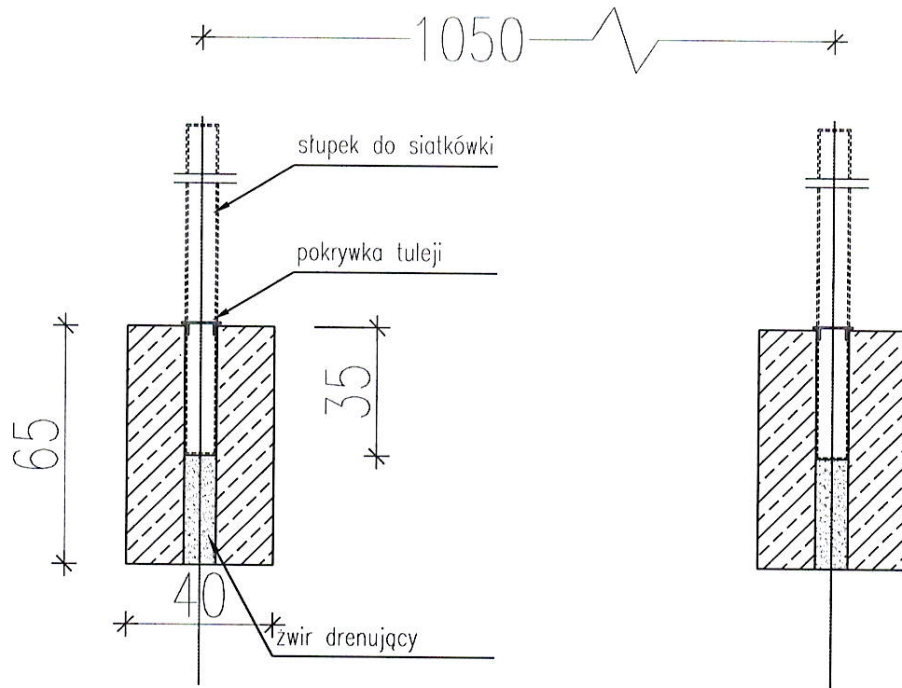
www.intecplan.com.pl

Temat:	Budowa boiska do piłki plażowej, do siatkówki oraz obiektów małej architektury		
Inwestor:	Gmina Rybna ul. Długa 20, 96-514 Rybno		
Opracowała:	mgr inż. Anna Geras		
Projektował:	mgr inż. Marek Krawczyk w specj. konstr.-bud. MAZ/0079/POOK/10		
Branża:	Budowlana		
Lokalizacja:	Rybno, nr ewid. działki 131/1, 131/2 - gm. Rybno	B-4	
Nazwa rys:	PIŁKOCZWYTY		
data:	format rys:	skala:	nr str.
VIII 2015	A 3	1:100




www.intecplan.com.pl

Temat:	Budowa boiska do piłki plażowej, do siatkówki oraz obiektów małej architektury		
Inwestor:	Gmina Rybno ul. Długa 20, 96-514 Rybno		
Opracował:	mgr inż. Anna Geras		
Projektował:	mgr inż. Marek Krawczyk w specj. konstr.-bud. MAZ/0079/POOK/10		
Branża:	Budowlana		
Lokalizacja:	Rybno, nr ewid. działki 131/1, 131/2 - gm. Rybno	B-5	
Nazwa rys:	BRAMKA DO PIŁKI RĘCZNEJ		
data:	VIII 2015	format rys:	A3
		skala:	nr str.
		1:33



www.intecplan.com.pl

Temat:	Budowa boiska do piłki plażowej, do siatkówki oraz obiektów małej architektury		
Inwestor:	Gmina Rybno ul. Długa 20, 96-514 Rybno		
Opracowała:	mgr inż. Anna Geras		
Projektował:	mgr inż. Marek Krawczyk w specj. konstr.-bud. MAZ/0079/POOK/10		
Branża:	Budowlana		
Lokalizacja:	Rybno, nr ewid. działki 131/1, 131/2 - gm. Rybno	B-6	
Nazwa rys:	TULEJE DO SŁUPKÓW SIATKÓWKI		
data:	format rys:	skala:	nr str.
VIII 2015	A4	1:20