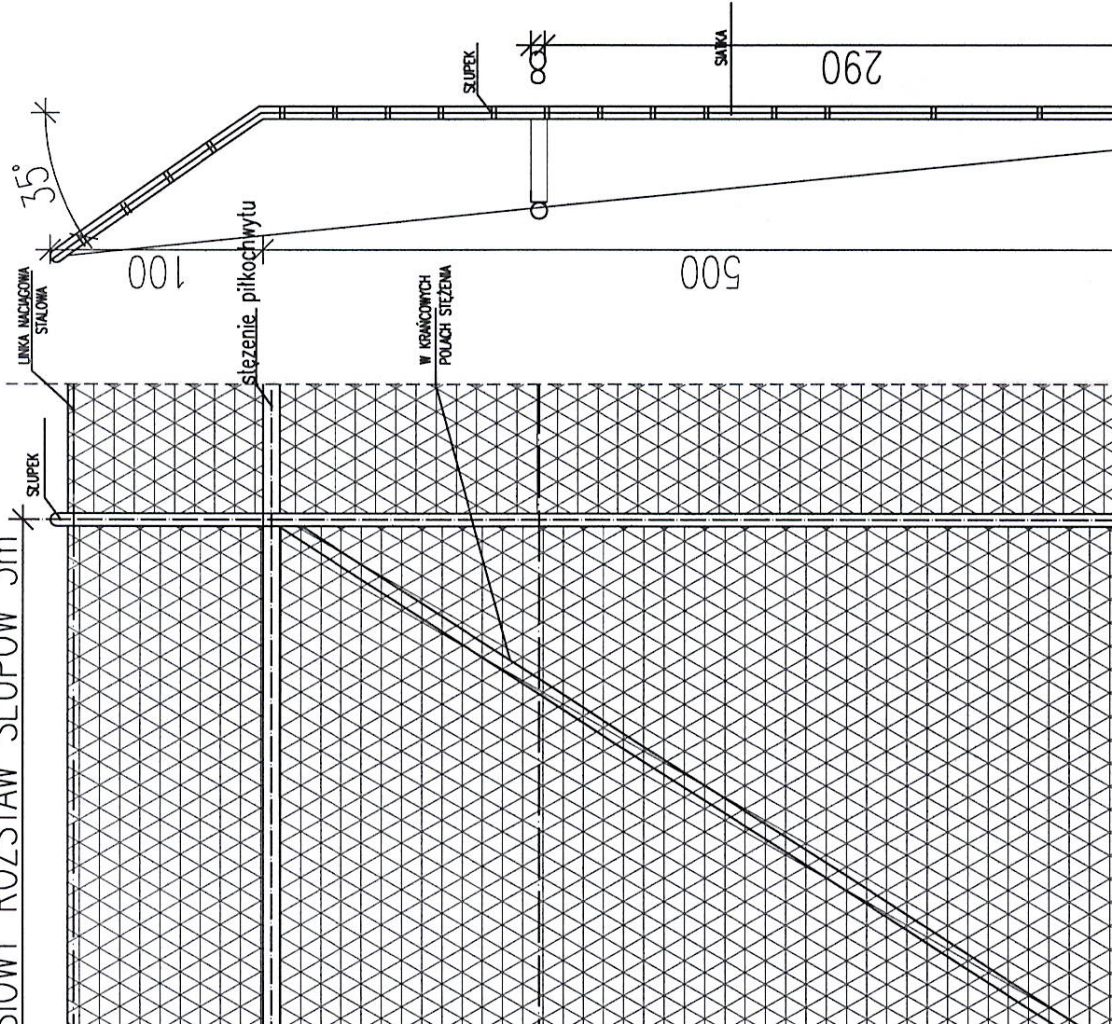


SIOWY ROZSTAW SŁUPÓW 3m



www.intecplan.com.pl

Temat:	Budowa boiska do piłki plazowej, do siatkówki oraz obiektów małej architektury
Inwestor:	Gmina Rybno
Opracowała:	mgr inż. Anna Geras
Pracownia:	ul. Długa 20, 96-514 Rybno
Pracownik:	mrr inż. Marek Krausz